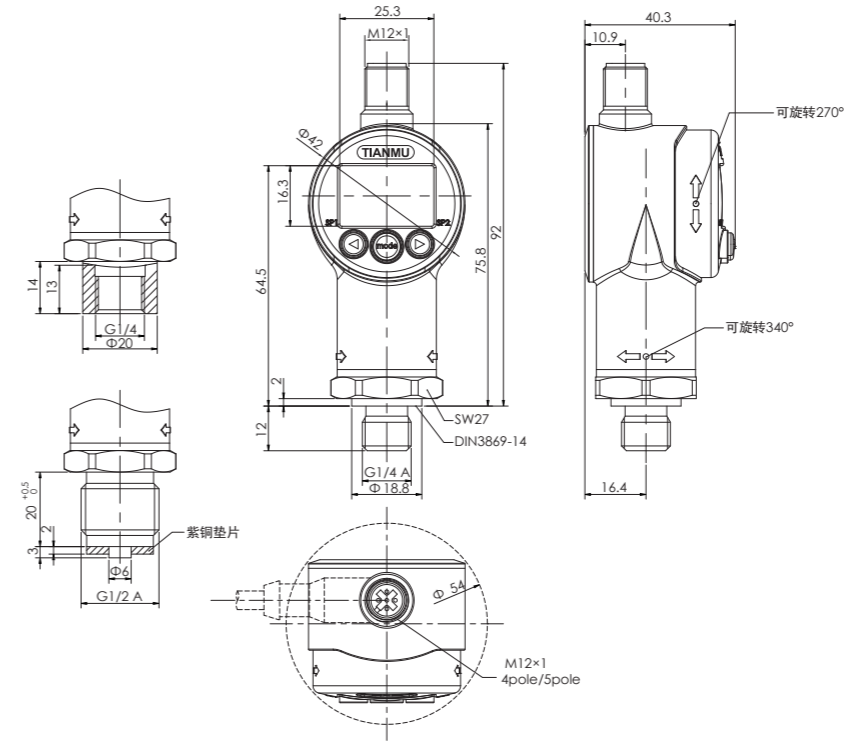


NS-P62 系列 数字压力开关

- 一路模拟量，两路开关量输出(可选)
- LED实时显示,多种计量单位切换
- 外壳可随意转动调节,使用方便
- 可任意设置开关量动作
- 获得RoHs、CE认证

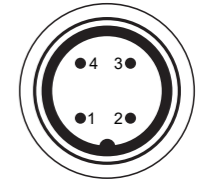


外形尺寸图 Dimensions



接线定义 Pin connections:

M12x1 4针 公端



Pin	NS-P621-X6	NS-P622-X6
1	+24Vdc	+24Vdc
2	n.c.	SP2
3	0V	0V
4	SP1	SP1

Pin	NS-P623-X6
1	+24Vdc
2	4~20mA
3	0V
4	SP1

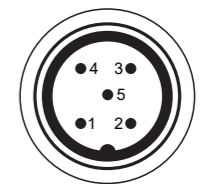
技术参数 Technique parameter

参数	Specifications	技术指标	Technique data
压力范围	Measuring ranges	0~1.0...1.6...3.0...10...20... 40...50...60... 80...90...100MPa	
过载压力	Overload pressures	200%F.S	150%F.S 150%F.S
破坏压力	Burst pressures	500%F.S	300%F.S 200%F.S
工作方式	Operational Mode	表压, 绝压	
测量介质	Measuring Media	对不锈钢304和 316L不腐蚀的气、液体	
输出信号	Output signal	4~20mA	
开关量输出	Type	PNP or NPN	
工作电压	Operating voltage	24VDC(±4Vdc)	
显示	Display	4-digit LED	
综合精度	Accuracy	±0.5%F.S (典值)	
长期稳定性	Long-term drift	≤±0.3%F.S/ 年 (典值)	
工作温度范围	Operating temperature range	-25~+80°C	
绝缘阻抗	Insulation resistance	≥100MΩ(100Vdc)	
耐振性能	Vibration resistance	IEC 60068-2-6 (5...2000Hz, 20g)	
耐冲击性	Shock resistance	IEC 60068-2-27 (50g, 11ms)	
抗干扰	EMC proof	IEC 61000-6-2/3/4	
防护等级	IP protection	IP65	

选型表 Model code:

NS- 商标	产品名称
P62	压力变送器
代码	输出信号
1	1路开关量输出 (M12x1 4针)
2	2路开关量输出 (M12x1 4针)
3	1路开关和1路4~20mA输出 (M12x1 4针)
5	2路开关和1路4~20mA输出 (M12x1 5针)
7	1路开关和1路反馈输出 (M12x1 5针)
8	1路开关、1路反馈和1路4~20mA输出 (M12x1 5针)
-	
代码	机械连接
0	G1/2 外螺纹
4	G1/4 外螺纹
9	G1/4 内螺纹
A	M20x1.5 外螺纹
T	客户定制
代码	电气连接
6	M12x1 4针 公端
8	M12x1 5针 公端
-	
X	X为所需量程, 单位为 kPa MPa bar
代码	工作方式
A	绝压
G	表压
(000)	其他要求

M12x1 5针 公端



Pin	NS-P625-X8
1	+24Vdc
2	4~20mA
3	0V
4	SP1
5	SP2

Pin	NS-P627-X8	NS-P628-X8
1	+24Vdc	+24Vdc
2	Diagnostics	Diagnostics
3	0V	0V
4	SP1	SP1
5	n.c.	0~20mA

NS- P62 1 - 0 6 - 10MPa G (导线 2m) ← 选型举例