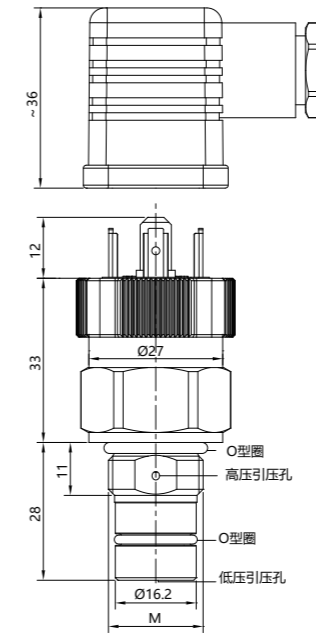


NS-PD1 系列 机械式压差开关

■ 油滤专用



外形尺寸图 Dimensions



接线定义 Pin connections:

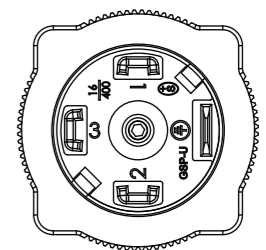
技术参数 Technique parameter

参数	Specifications	技术指标	Technique data
压力范围	Measuring range	0 ~ 2...5...10...30...50barD	
爆破压力	Burst pressures	≥420bar	
测量介质	Measuring Media	空气、液压油、润滑油等气体、液体	
开关类型	Switching type	N/C or N/O 常开常闭转换触点	
最大开关电压	Repeatability	250VAC 3A&12 ~ 50VAC 3A	
环境温度	Ambient temperature	-40°C ~ 100°C	
介质温度	Medium temperature	-40°C ~ 100°C	
绝缘阻抗	Insulation impedance	≥200MQ/200Voc	
电连接器	Electrical connection	Connector to DIN 175301-803A/DIN 43650	
防护等级	IP protection	IP65	

选型表 Model code:

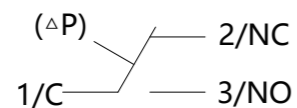
NS-	商标	
	型号	产品名称
	PD1	机械式压差开关
	-	
	代码	机械连接
	N	3/4" -16UNF
	T	客户定制
	代码	电气连接
	5	DIN 175301-803A/DIN 43650
	T	客户定制
	-	
	X	开关点, 单位有MPaD、barD
	(xx)	其他要求

赫斯曼DIN 43650



序号	引脚定义
1	C
2	NC
3	NO
4	空

等效电路图 Equivalent circuit



NS- PD1 - N 5 - 3barD (配2M 导线插头)

← 选型举例