

NS-Z 系列 数字 压力变送器

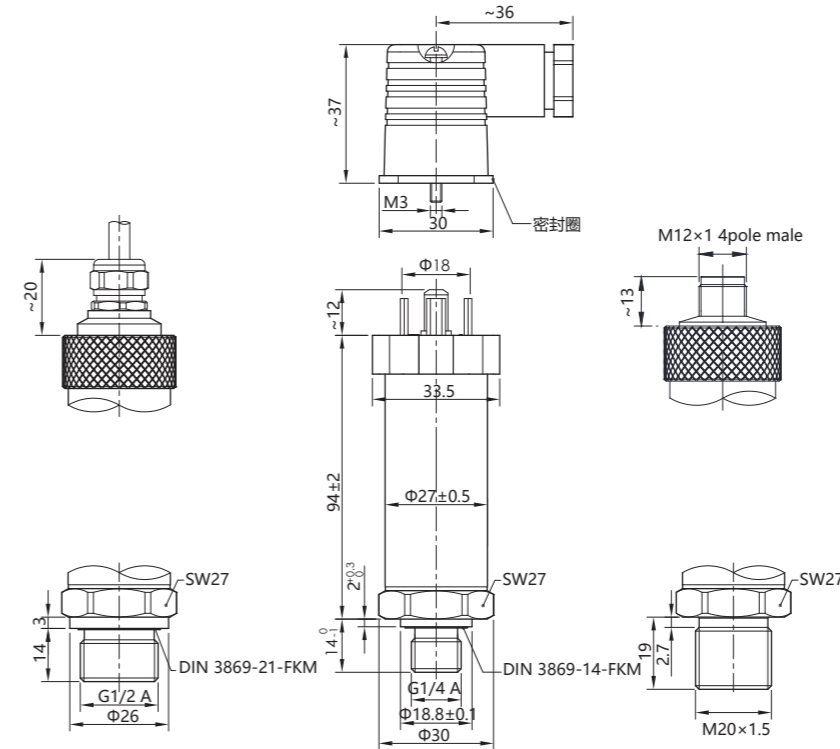
- 应用于船舶、自动化控制行业
- 温差极小，零点温度补偿 $\leq \pm 0.008\%$ F.S./ $^{\circ}\text{C}$ typ.
- EMC性能极佳，符合CE认证
- 防护等级IP65/IP67
- 高精度，可在线校准



技术参数 Technique parameter

参数	Specifications	技术指标	Technique data
压力范围	Measuring ranges	-100kPa...0~1.0...1.6...3.0...10...20... 40...60...70... 80...90...100MPa	
过载压力	Overload pressures	200%F.S	150%F.S 150%F.S
破坏压力	Burst pressures	500%F.S	300%F.S 200%F.S
工作方式	Operational Mode	表压，绝压，负压	
测量介质	Measuring Media	对不锈钢304和 316L不腐蚀的气、液体	
输出信号	Output signal	CANOpen	
		Modbus	
		Profibus	
		RS485	
工作电压	Operating voltage	24Vdc	
综合精度	Accuracy	$\pm 0.1\%$ F.S	
		$\pm 0.25\%$ F.S	
		$\pm 0.05\%$ F.S	
长期稳定性	Long-term drift	$\leq \pm 0.1\%$ F.S/年	
温度补偿范围	Compensated temperature range	-20~+85 $^{\circ}\text{C}$	
工作温度范围	Operating temperature range	-40~+100 $^{\circ}\text{C}$	
储存温度范围	Storage temperature range	-40~+125 $^{\circ}\text{C}$	
消耗电流	Current consumption	$\leq 40\text{mA}$	
绝缘阻抗	Insulation resistance	$\geq 100\text{M}\Omega(100\text{Vdc})$	
耐振性能	Vibration resistance	IEC 60068-2-6 (5...2000Hz, 20g)	
耐冲击性	Shock resistance	IEC 60068-2-27 (50g, 11ms)	
抗干扰	EMC proof	IEC 61000-6-2/3/4	
外壳材质	Material	不锈钢	
防护等级	IP protection	IP65 (赫斯曼接插件)	
		IP67 (M12×1连接器或直出线)	

外形尺寸图 Dimensions



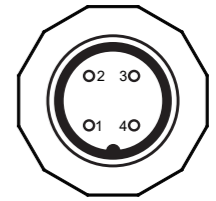
选型表 Model code:

NS-	商标	型号	产品名称
Z			数字压力变送器
	代码	输出信号	
	K	CANOpen	
	M	Modbus	
	P	Profibus	
	Q	RS485	
		代码	机械连接
	0	G1/2 外螺纹	
	4	G1/4 外螺纹	
	8	NPT 1/4 外螺纹	
	A	M20×1.5 外螺纹	
	B	M12×1 74° 锥 外螺纹	
	T	客户定制	
		代码	电气连接
	0	直接出线	
	4	宾德714 M18 4针 公端	
	5	赫斯曼接插件	
	6	M12×1 4针 公端	
	T	客户定制	
		X	X为所需量程，单位为 kPa MPa bar
		代码	工作方式
		A	绝压
		G	表压
		代码	综合精度
		10	$\pm 0.10\%$ F.S
		25	$\pm 0.25\%$ F.S
		50	$\pm 0.5\%$ F.S
		(000)	其他要求

NS- Z K - 0 6 - 10MPa G 10 (导线2m) ← 选型举例

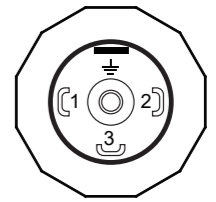
接线定义 Pin connections:

宾德714 M18 公端



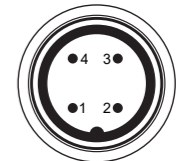
Pin	电压输出
1	+24VDC
2	0 V
3	Signal+
4	Signal-

赫斯曼 公端



Pin	电压输出
1	Signal+
2	0 V
3	+24VDC
4	Signal-

M12x1 4针 公端



Pin	电压输出
1	+24Vdc
2	0 V
3	Signal+
4	Signal-

直出线



电缆分配

颜色	电压输出
红	+24Vdc
黄	Signal+
绿	Signal-
白	0 V
银色网	屏蔽线